

NOTA: Recomendamos que este producto sea instalado solamente por un profesional. No nos responsabilizamos por daños causados por un incorrecto ensamble, instalación o uso. Si hubiera una duda, dirigirse por favor a la tienda donde lo compró.

¡IMPORTANTE!

- Por razones de seguridad, la pared o la superficie de montaje debe ser capaz de soportar el peso del soporte y del LCD, de otra manera la estructura deberá ser reforzada.
- Herramientas seguras y apropiadas deberán ser usadas. Fallas en el uso pueden causarles daños y/o serias lesiones.
- Esté seguro que cables eléctricos, cañerías de agua o gas no se encuentren localizadas debajo de la pared.

Herramientas requeridas para la instalación:

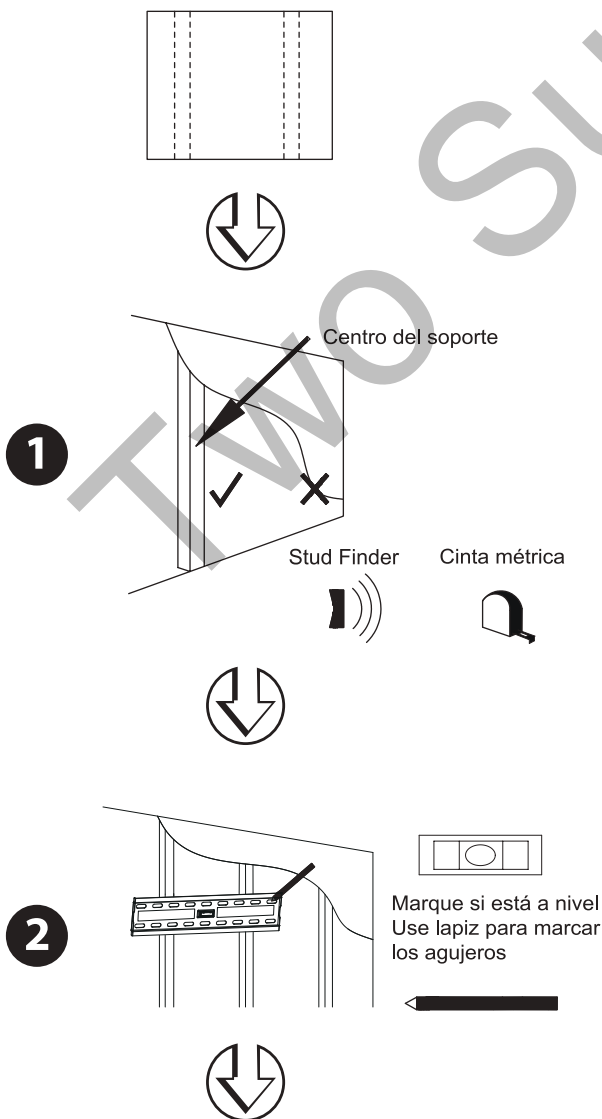
- Destornillador Phillips
- Taladro Portátil o Eléctrico
- Llave Crique 7/16" (11mm)
- Broca 5/32" (4 mm) + Detector de vigas (En paredes de yeso)
- Taladro 3/8" (10 mm) (Pared)

También asegurese que todos los accesorios estén incluidos con su soporte. Usted encontrará lo siguiente:

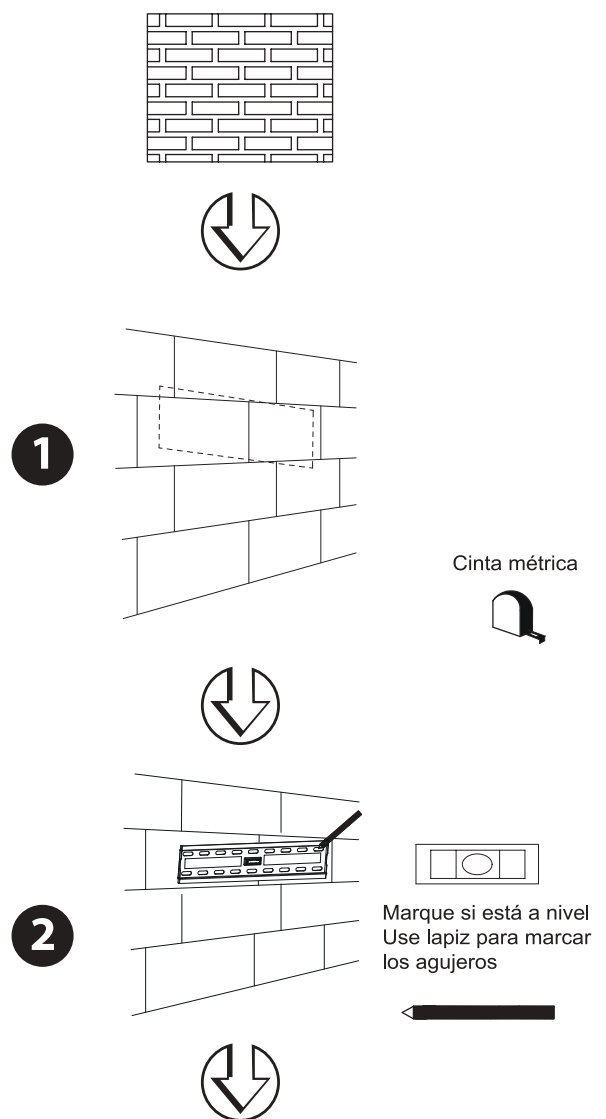
(A) Tornillo X 4		(B) Tarugo X 4		(C) Arandela X 4	
(D) M4 X 12 X 4		(E) M5 X 12 X 4		(F) M6 X 12 X 4	
(G) M8 X 12 X 4		(H) M6 Arandela X 4			
M8 X 25 X 4		Separador X 4		Accesorios adicionales para SAMSUNG TV etc.	

Instalación del soporte de pared

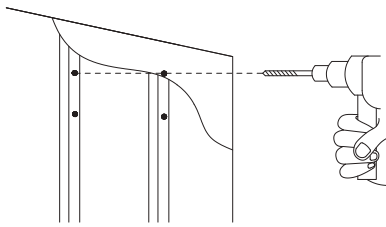
Instalación en Mampostería Seca



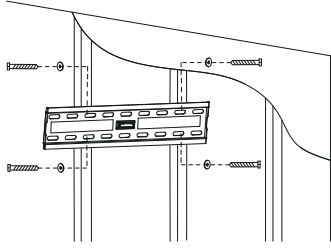
Instalación en pared



3

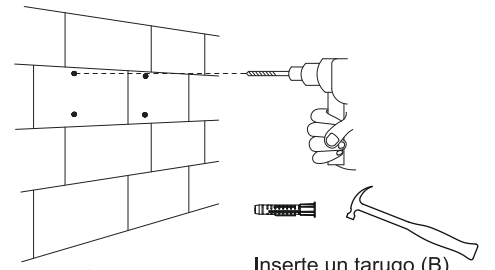


4



★ Llave Crique 7/16" (11mm)
Fije la base a la pared
usando el tornillo (A) provisto

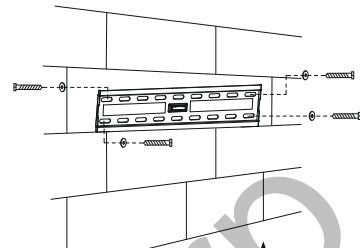
3



Inserte un tarugo (B)
dentro de cada agujero

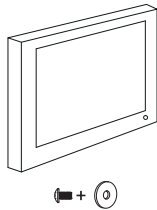


4



★ Llave Crique 7/16" (11mm)
Fije la base a la pared
usando el tornillo (A) provisto

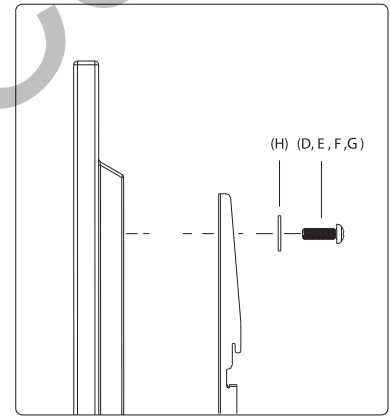
5



Tornillos cortos apropiados / Arandelas apropiadas
(D, E, F, G) (H)



6



No utilice las arandelas M6 (H)
si esta usando tornillos M8 (G)



7

