

**NOTA:** Recomendamos que este producto sea instalado solamente por un profesional. No nos responsabilizamos por daños causados por un incorrecto ensamble, instalación o uso. Si hubiera una duda, dirigirse por favor a la tienda donde lo compró.

**IMPORTANTE!**

- Por razones de seguridad, la pared o la superficie de montaje debe ser capaz de soportar el peso del soporte y del LCD, de otra manera la estructura deberá ser reforzada.
- Herramientas seguras y apropiadas deberán ser usadas. Fallas en el uso pueden causarles daños y/o serias lesiones.
- Esté seguro que cables eléctricos, cañerías de agua o gas no se encuentren localizadas debajo de la pared.

**Herramientas requeridas para la instalación:**

- Destornillador Phillips
- Taladro Portátil o Eléctrico
- Llave Crique 7/16" ( 11mm )
- Broca 5/32" ( 4 mm ) + Detector de vigas ( En paredes de yeso )
- Taladro 3/8" ( 10 mm ) ( Pared )

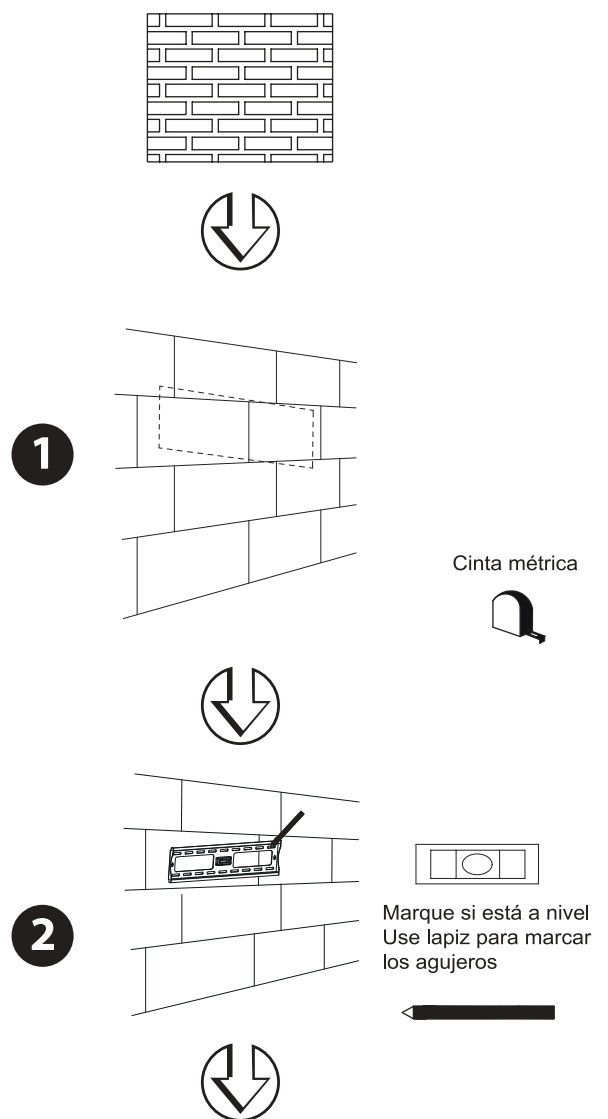
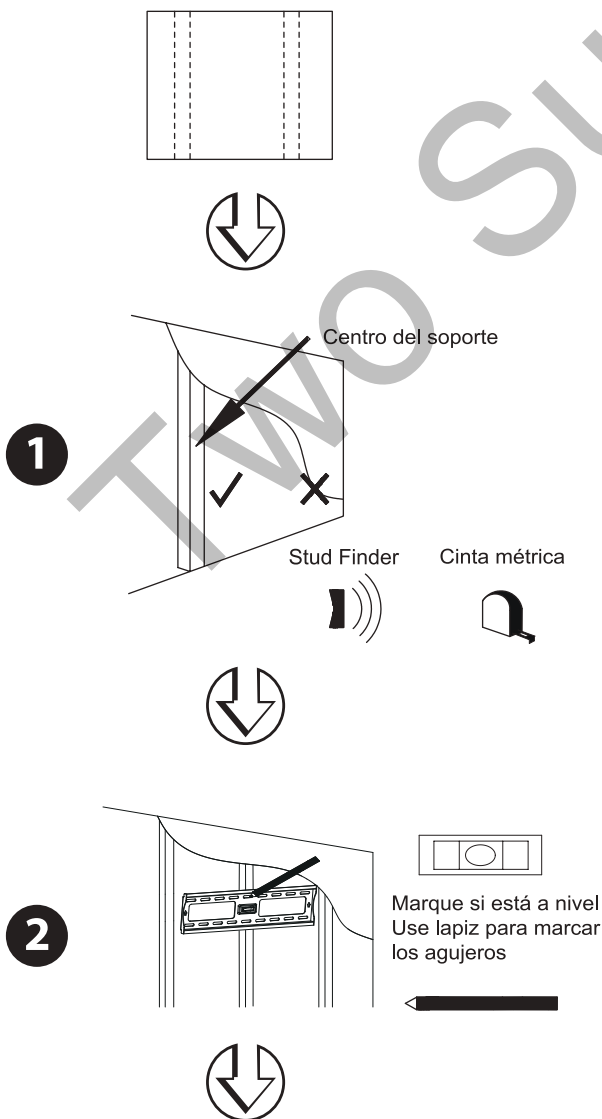
También asegurese que todos los accesorios estén incluidos con su soporte. Usted encontrará lo siguiente:

(A) Tornillo X 4		(B) Tarugo X 4		(C) Arandela X 4	
(D) M4 X 12 X 4		(E) M5 X 12 X 4		(F) M6 X 12 X 4	
(G) M8 X 12 X 4		(H) M6 Arandela X 4		(I) Llave Allen X 1	
M8 X 25 X 4		Separador X 4		Accesorios adicionales para SAMSUNG TV etc.	

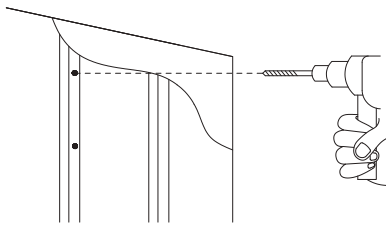
## Instalación del soporte de pared

### Instalación en Mampostería Seca

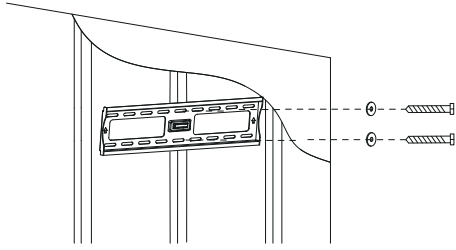
### Instalación en pared



3

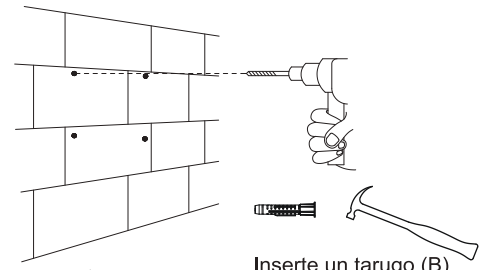


4



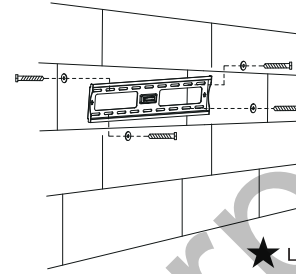
★ Llave Crique 7/16" ( 11mm )  
Fije la base a la pared  
usando el tornillo (A) provisto

3



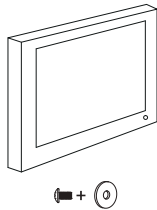
Inserte un tarugo (B)  
dentro de cada agujero

4



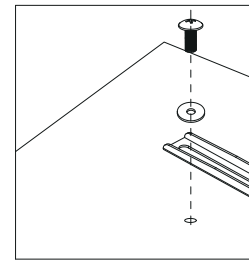
★ Llave Crique 7/16" ( 11mm )  
Fije la base a la pared  
usando el tornillo (A) provisto

5



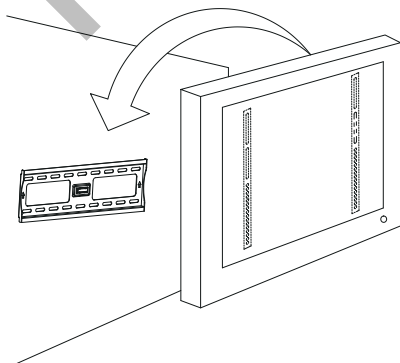
Tornillos cortos apropiados / Arandelas apropiadas  
(D, E, F o G) (H)

6

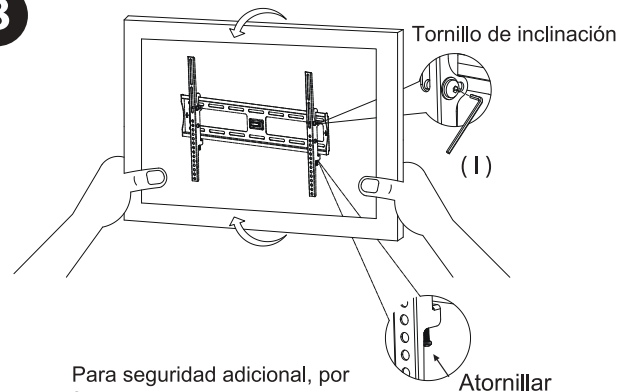


No utilice las arandelas M6 (H)  
si esta usando tornillos M8 (G)

7



8



Para seguridad adicional, por  
favor apriete los tornillos.

Atornillar